

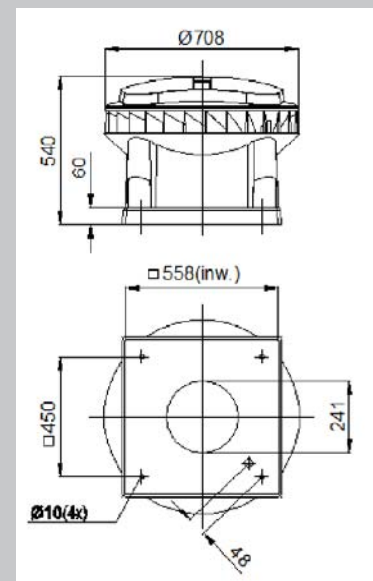
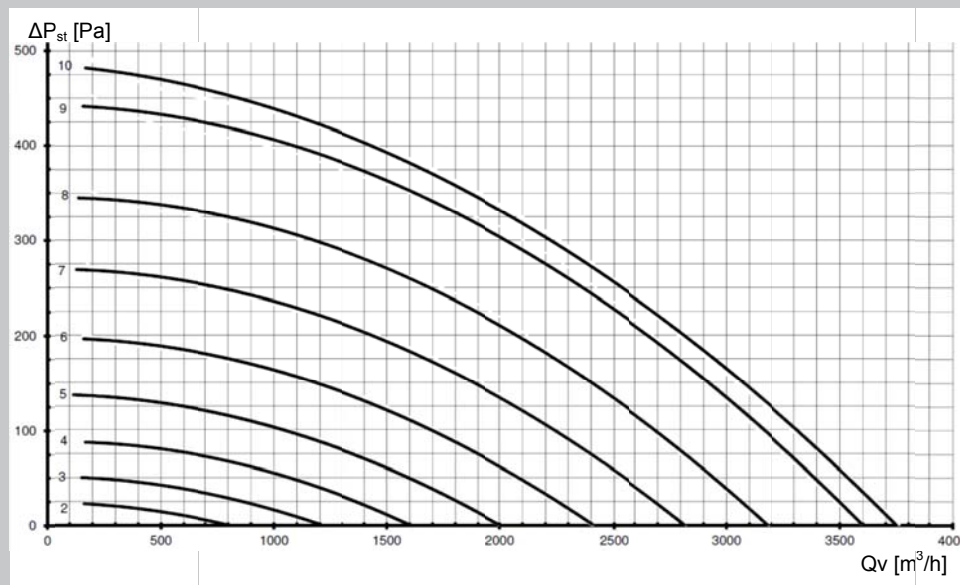
VDX 210 – Informatieblad

Raadpleeg de volledige installatie handleiding voor gedetailleerde informatie. Deze handleiding is te verkrijgen bij Zehnder: www.zehnder.nl of 0900 555 19 37 (€0,10 per minuut)



Technische gegevens

Instelling		Electrisch			Algemeen			Zekering
VDX Lijn / Stand	n [omw/min]	I [A]	P [W]	cos φ -	Zuig (0m) [dB(A)]	Pers (4m) [dB(A)]	m [kg]	
10	1637	1,82	418	0,99	75	60	25	Curve C max. 16A
9	1528	1,50	345	0,99	73	58		
8	1369	1,10	250	0,98	70	55		
7	1228	0,81	182	0,97	68	52		
6	1067	0,57	123	0,94	64	48		
5	891	0,39	78	0,87	60	43		
4	689	0,26	42	0,70	55	37		
3	489	0,20	23	0,48	49	31		
2	343	0,18	13	0,32	44	26		



Vervanging van VDA

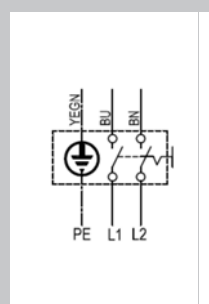
1. Maak het systeem spanningsloos.
2. Verwijder de aanwezige VDA inclusief mogelijk aanwezige transformator(en) en thermische beveiliging.
3. Plaats de VDX.
4. Sluit de werkschakelaar aan volgens onderstaand schema.
5. Controleer of er spanning (230V) op de werkschakelaar staat tussen L1 en N.
6. Open de VDX kap en de elektronicadoos.
7. Stel de draaischakelaar van de VDX in volgens onderstaande tabel.
8. Sluit de elektronicadoos en de VDX kap.
9. Schakel de werkschakelaar in en controleer of de VDX draait.

Aansturing

De VDX draait altijd op één vooraf ingestelde ventilatiestand. De ventilatiestand moet worden ingesteld met behulp van een draaischakelaar onder de kap. Af fabriek is stand 10 ingesteld.

Elektrische schema

Werkschakelaar



Installatievoorwaarden

- Het is van belang dat de dakconstructie of fundering waar de unit op geplaatst wordt voldoende stijfheid heeft. Bij een te slappe dakconstructie kunnen tijdens bedrijf van de unit ongewenste trillingen ontstaan;
- Zorg ervoor dat zowel de fundering als de ondergrond waar de bouten ingedraaid worden, genoeg sterkte hebben om de unit ook onder zware weersinvloeden vast te houden;
- De unit moet horizontaal worden gemonteerd. Maximaal toelaatbare hellingshoek van montage is 5°;
- De toelaatbare temperatuur van de af te voeren lucht is -25°C tot +60°C;
- Aanbevolen: Monteer een bliksemafleider met behulp van een bevestigingsbeugel op het montagevlak aan de zijkant van de behuizing.

De VDX 210 is vervanging voor				
Ø	VDA		U	Regeling
	Pooltal	Stand		
200	2	9	EC 230V	aan-uit
225	2	10		
250	4	8		
250	6	5		
250	8	4		
280	4	10		
280	6	6		
280	8	5		

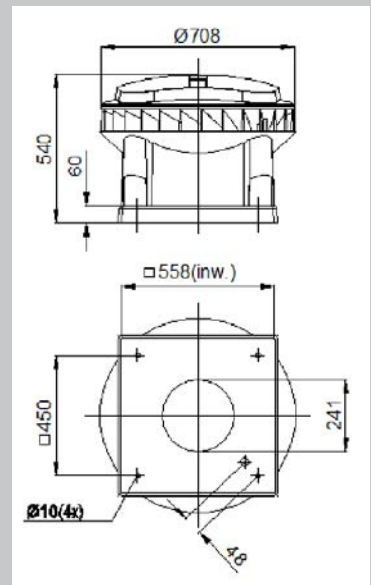
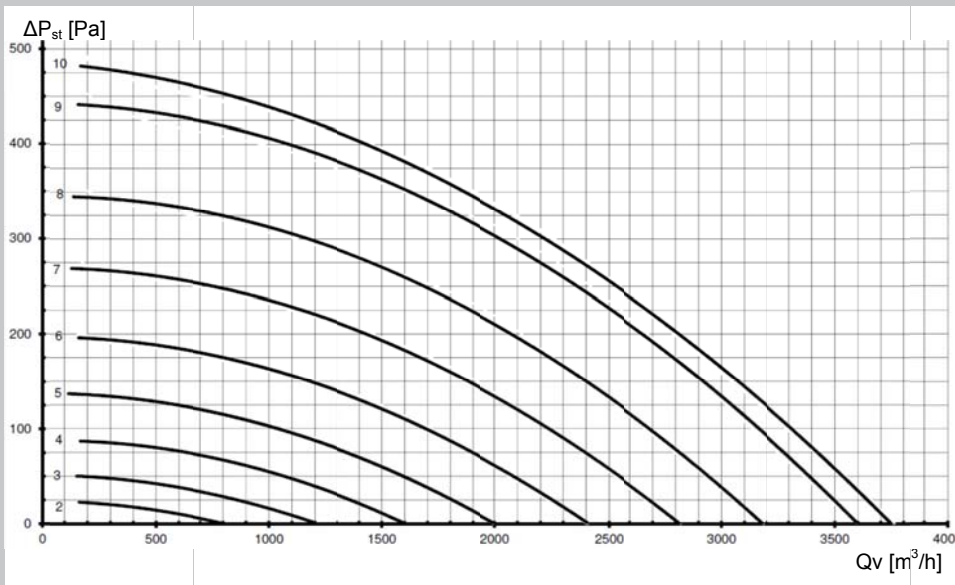
VDX 210 D – Informatieblad

Raadpleeg de volledige installatie handleiding voor gedetailleerde informatie. Deze handleiding is te verkrijgen bij Zehnder: www.zehnder.nl of 0900 555 19 37 (€0,10 per minuut)



Technische gegevens

Instelling		Electrisch			Algemeen			Zekering
VDX Lijn / Stand	n [omw/min]	I [A]	P [W]	cos φ -	Zuig (0m) [dB(A)]	Pers (4m) [dB(A)]	m [kg]	
10	1637	1,25	431	0,86	75	60	29	Curve C max. 16A
9	1528	1,24	430	0,86	73	58		
8	1369	0,89	309	0,86	70	55		
7	1228	0,62	215	0,86	68	52		
6	1067	0,41	141	0,86	64	48		
5	891	0,27	92	0,84	60	43		
4	689	0,17	55	0,80	55	37		
3	489	0,12	35	0,74	49	31		
2	343	0,08	21	0,64	44	26		



Vervanging van VDA

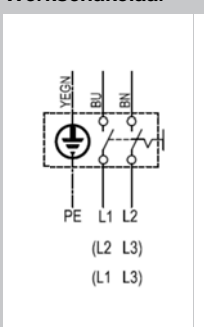
1. Maak het systeem spanningsloos.
2. Verwijder de aanwezige VDA inclusief mogelijk aanwezige transformator(en) en thermische beveiliging.
3. Plaats de VDX.
4. Sluit de werkschakelaar aan volgens onderstaand schema en fase verdeling.
5. Controleer of er spanning (400V) op de werkschakelaar staat tussen L1 en L2 (, L2 en L3 of L1 en L3).
6. Open de VDX kap en de elektradoos.
7. Stel de draaischakelaar van de VDX in volgens onderstaande tabel.
8. Sluit de elektradoos en de VDX kap.
9. Schakel de werkschakelaar in en controleer of de VDX draait.

Aansturing

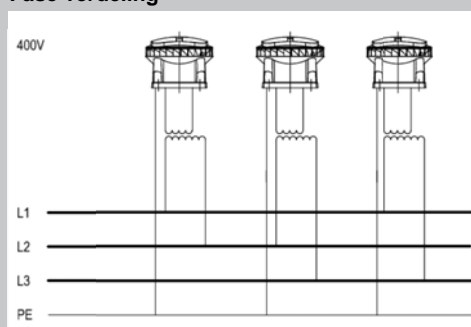
De VDX draait altijd op één vooraf ingestelde ventilatiestand. De ventilatiestand moet worden ingesteld met behulp van een draaischakelaar onder de kap. Af fabriek is stand 10 ingesteld.

Elektrische schema's

Werkschakelaar



Fase verdeling



Installatievoorwaarden

- Het is van belang dat de dakconstructie of fundering waar de unit op geplaatst wordt voldoende stijfheid heeft. Bij een te slappe dakconstructie kunnen tijdens bedrijf van de unit ongewenste trillingen ontstaan;
- Zorg ervoor dat zowel de fundering als de ondergrond waar de bouten ingedraaid worden, genoeg sterkte hebben om de unit ook onder zware weersinvloeden vast te houden;
- De unit moet horizontaal worden gemonteerd. Maximaal toelaatbare hellingshoek van montage is 5°;
- De toelaatbare temperatuur van de af te voeren lucht is -25°C tot +60°C;
- Aanbevolen: Monteer een bliksemafleider met behulp van een bevestigingsbeugel op het montagevlak aan de zijkant van de behuizing.

De VDX 210D is vervanging voor				
Ø	Poorttal	Stand	U	Regeling
200	2	9	D 400V	aan-uit
225	2	10		
250	4	8		
250	6	5		
250	8	4		
280	4	10		
280	6	6		
280	8	5		

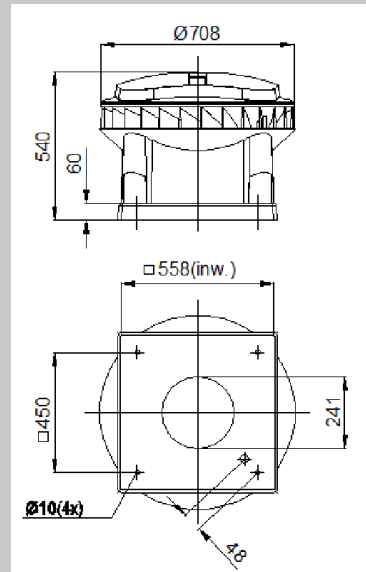
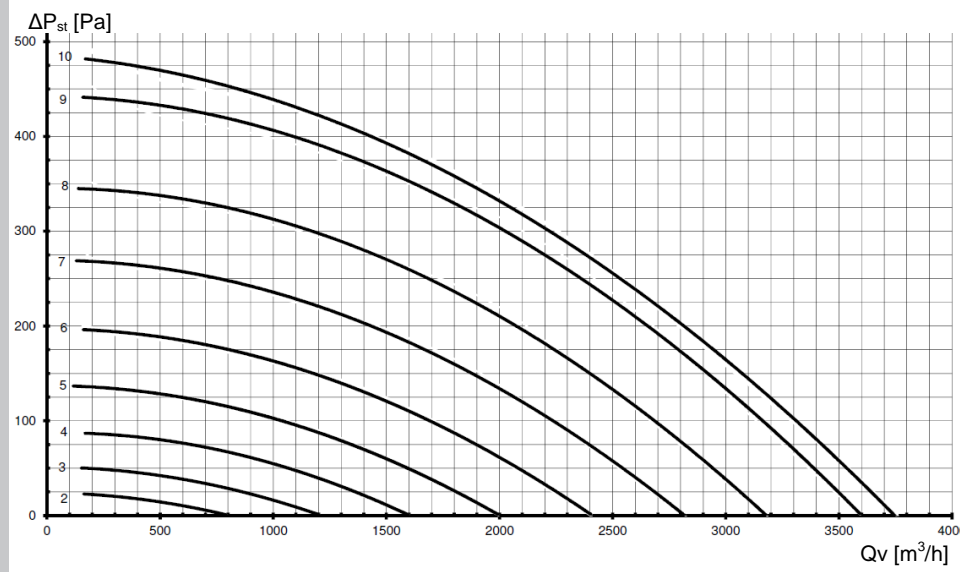
VDX 210 0-10V – Informatieblad

Raadpleeg de volledige installatie handleiding voor gedetailleerde informatie. Deze handleiding is te verkrijgen bij Zehnder: www.zehnder.nl of 0900 555 19 37 (€0,10 per minuut)



Technische gegevens

Instelling		Electrisch			Algemeen			Zekering
VDX Lijn [V]	n [omw /min]	I [A]	P [W]	cos φ -	Zuig (0m) [dB(A)]	Pers (4m) [dB(A)]	m [kg]	
10	1637	1,82	418	0,99	75	60	25	Curve C max. 16A
9	1528	1,50	345	0,99	73	58		
8	1369	1,10	250	0,98	70	55		
7	1228	0,81	182	0,97	68	52		
6	1067	0,57	123	0,94	64	48		
5	891	0,39	78	0,87	60	43		
4	689	0,26	42	0,70	55	37		
3	489	0,20	23	0,48	49	31		
2	343	0,18	13	0,32	44	26		



Vervanging van VDA

1. Maak het systeem spanningsloos.
2. Verwijder de aanwezige VDA inclusief mogelijk aanwezige transformator(en) en thermische beveiliging.
3. Plaats de VDX.
4. Sluit de werkschakelaar aan volgens onderstaand schema.
5. Controleer of er spanning (230V) op de werkschakelaar staat tussen L1 en N.
6. Open de VDX kap en de elektradoos.
7. Sluit gewenste schakelaar aan volgens onderstaand schema.
8. Stel eventueel de potmeters van de schakelaar in.
9. Sluit de elektradoos en de VDX kap.
10. Schakel de werkschakelaar in en controleer of de schakelaar werkt.

Installatievoorwaarden

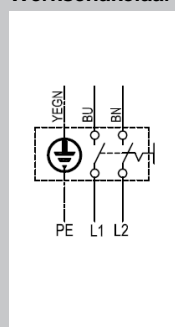
- Het is van belang dat de dakconstructie of fundering waar de unit op geplaatst wordt voldoende stijfheid heeft. Bij een te slappe dakconstructie kunnen tijdens bedrijf van de unit ongewenste trillingen ontstaan;
- Zorg ervoor dat zowel de fundering als de ondergrond waar de bouten ingedraaid worden, genoeg sterkte hebben om de unit ook onder zware weersinvloeden vast te houden;
- De unit moet horizontaal worden gemonteerd. Maximaal toelaatbare hellingshoek van montage is 5°;
- De toelaatbare temperatuur van de af te voeren lucht is -25°C tot +60°C;
- Aanbevolen: Monteer een bliksemafleider met behulp van een bevestigingsbeugel op het montagevlak aan de zijkant van de behuizing.

Aansturing

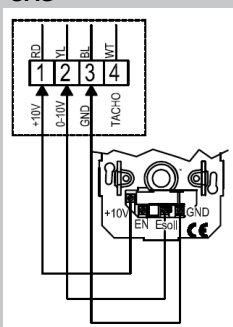
De VDX 0-10V wordt aangestuurd door een 0-10V signaal. De 0-10V aansturing moet onder de kap van de VDX worden aangesloten. De unit heeft een minimale aanstuurspanning van 1,5V nodig om de motor te kunnen laten draaien.

Elektrische schema's

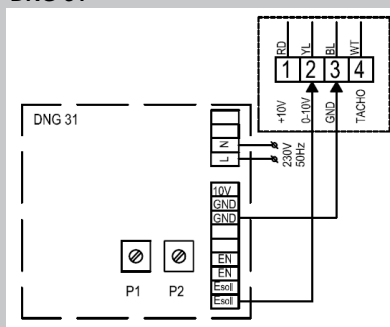
Werkschakelaar



SAG



DNG 31



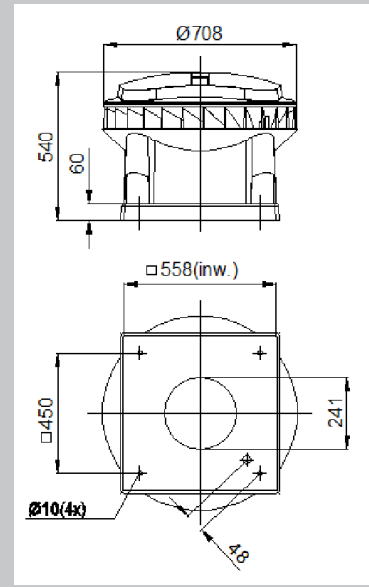
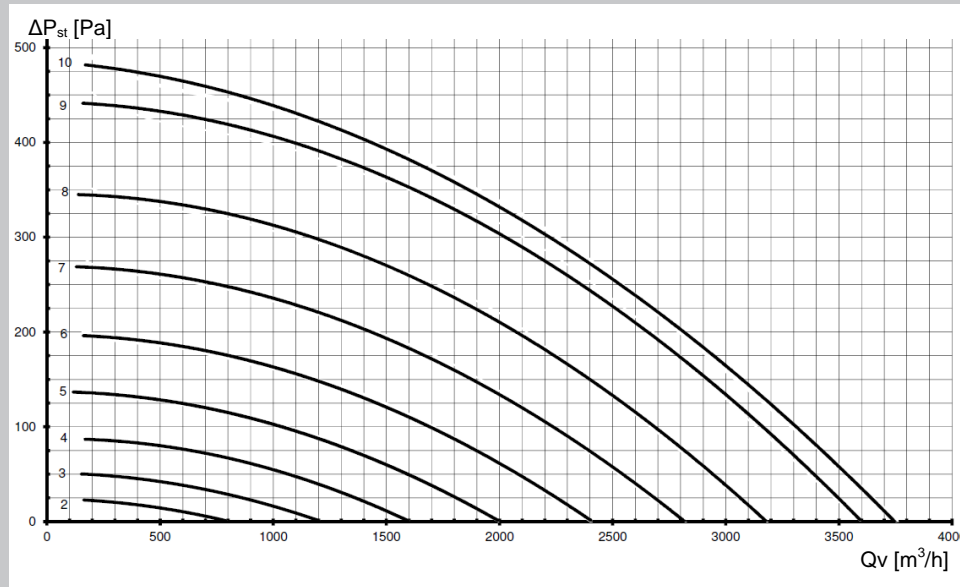
VDX 210 D 0-10V – Informatieblad

Raadpleeg de volledige installatie handleiding voor gedetailleerde informatie. Deze handleiding is te verkrijgen bij Zehnder: www.zehnder.nl of 0900 555 19 37 (€0,10 per minuut)



Technische gegevens

Instelling		Electrisch			Algemeen			Zekering
VDX Lijn [V]	n [omw/min]	I [A]	P [W]	cos φ	Zuig (0m) [dB(A)]	Pers (4m) [dB(A)]	m [kg]	
10	1637	1,25	431	0,86	75	60	29	Curve C max. 16A
9	1528	1,24	430	0,86	73	58		
8	1369	0,89	309	0,86	70	55		
7	1228	0,62	215	0,86	68	52		
6	1067	0,41	141	0,86	64	48		
5	891	0,27	92	0,84	60	43		
4	689	0,17	55	0,80	55	37		
3	489	0,12	35	0,74	49	31		
2	343	0,08	21	0,64	44	26		



Vervanging van VDA

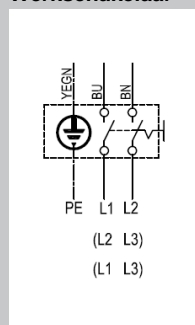
1. Maak het systeem spanningsloos.
2. Verwijder de aanwezige VDA inclusief mogelijk aanwezige transformator(en) en thermische beveiliging.
3. Plaats de VDX.
4. Sluit de werkschakelaar aan volgens onderstaand schema en fase verdeling.
5. Controleer of er spanning (400V) op de werkschakelaar staat tussen L1 en L2 (, L2 en L3 of L1 en L3).
6. Open de VDX kap en de elektradoos.
7. Stel de draaischakelaar van de VDX in volgens onderstaande tabel.
8. Sluit de elektradoos en de VDX kap.
9. Schakel de werkschakelaar in en controleer of de VDX draait.

Aansturing

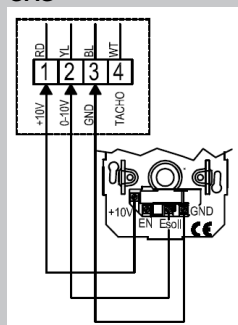
De VDX 0-10V wordt aangestuurd door een 0-10V signaal. De 0-10V aansturing moet onder de kap van de VDX worden aangesloten. De unit heeft een minimale aanstuurspanning van 1,5V nodig om de motor te kunnen laten draaien.

Elektrische schema's

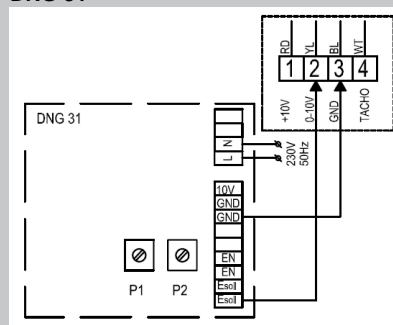
Werkschakelaar



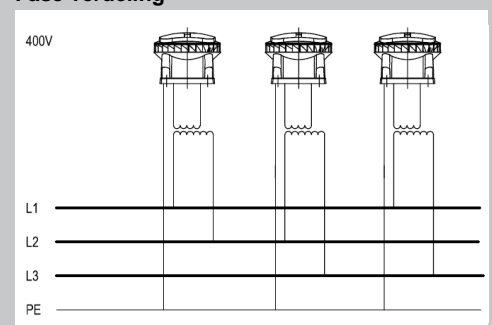
SAG



DNG 31



Fase verdeling



Algemene veiligheidsvoorschriften

- Werkzaamheden aan de ventilator mogen alleen worden verricht door een erkend installateur;
- Neem steeds de in de handleiding genoemde veiligheidsvoorschriften en aanwijzingen in acht;
- Zorg ervoor dat de (nog) niet verankerde (delen van de) ventilator en gereedschap niet van het dak kunnen vallen/waaien of op een andere manier schade of lichamelijk letsel kunnen veroorzaken;
- Zorg ervoor dat bij een geheel of gedeeltelijk gedemonteerde ventilator, niemand draaiende of onder spanning staande delen aanraakt;
- Laat een (gedeeltelijk) gedemonteerde ventilator, welke is aangesloten op de voeding, niet onbeheerd achter;
- Zorg ervoor dat spanning voerende delen niet nat worden;
- De ventilator moet dusdanig worden gemonteerd dat er, aan de zijde van de ventilator die niet is voorzien van een beschermrooster, geen gevaar voor aanraking door personen ontstaat (zie EN-ISO 13857).

General safety regulations

- Work to be carried out on the fan may only be carried out by a registered installer;
- Always comply with the safety regulations and instructions given in the manual;
- Make sure that (parts of) the fan not (yet) anchored and tools cannot fall/blow off the roof or cause damage or personal injury in any other manner;
- When the fan is completely or partly dismantled, make sure nobody touches rotating parts or electrically live parts;
- Do not leave a (partly) dismantled fan which is connected to the power supply, unattended;
- Make sure that live parts do not become wet;
- The fan must be fitted in such a manner that there is no risk of anybody touching the side of the fan which does not have a protective screen. (see ENISO 13857).

Consignes générales de sécurité

- Les travaux sur le ventilateur doivent être effectués par un installateur agréé;
- Observez toujours les consignes et les instructions de sécurité contenues dans le manuel;
- Assurez-vous que le ventilateur (les pièces) non fixe (non fixées) ou non encore fixe (fixées) et des outils ne peuvent pas tomber ou s'envoler du toit ou provoquer des dommages ou des blessures corporelles d'une autre façon;
- Assurez-vous que personne ne touche les pièces tournantes ou sous tension d'un ventilateur entièrement ou partiellement démonté;
- Ne laissez pas un ventilateur (partiellement) démonté qui est branché sur le secteur sans surveillance;
- Assurez-vous que les pièces sous tension ne prennent pas l'eau;
- Le ventilateur doit être démonté d'une telle façon que le côté du ventilateur qui n'est pas muni d'un carter de protection ne peut être touché par des personnes (voir EN-ISO 13857).

Allgemeine Sicherheitsvorschriften

- Eingriffe am Ventilator dürfen nur von einem anerkannten Installateur vorgenommen werden;
- Befolgen Sie unter allen Umständen die in der Anleitung genannten Sicherheitsvorschriften und Hinweise;
- Sorgen Sie dafür, dass der Ventilator bzw. die noch nicht verankerten Teile des Ventilators und Werkzeug nicht fallen/wegwehen oder auf eine andere Weise Schaden oder Verletzungen verursachen können;
- Sorgen Sie dafür, dass bei einem vollständig oder teilweise montierten Ventilator niemand drehende oder unter Spannung stehende Teile berührt;
- Lassen Sie einen (teilweise) demontierten Ventilator, der an das Stromnetz angeschlossen ist, niemals unbeaufsichtigt;
- Sorgen Sie dafür, dass Strom führende Teile nicht nass werden;
- Der Ventilator muss so montiert werden, dass an den Seiten, an denen er nicht durch ein Schutzgitter gesichert ist, keine Gefahr beim Berühren durch Personen entsteht (siehe EN-ISO 13857).